

## Paigaldus- ja kasutusjuhend kaminatele

# MAGIC STOVE

## DIANA

Enne kamina paigaldamist palun järgnev juhend hoolikalt läbi lugeda!

### Sisukord

1.	Paigaldusjuhend	Lk	1
1.1	Üldist	"	1
1.2	Võimsus, köetav ruum ja mõõtmed	"	2
1.3	Korstnaga ühendamine	"	2
1.4	Ruumide õhutamine	"	2
1.5	Tuleohutus	"	2
2.	Kasutusjuhend	"	3
2.1	Küttematerjal	"	3
2.2	Õhu juurdevoolu reguleerimine	"	4
2.3	Tule süütamine ja kütmise alustamine (kasutuselevõtt)	"	4
2.4	Normaalrežiim	"	4
2.5	Kamina kütmine kütteperioodi alguses ja lõpus	"	4
2.6	Tuha eemaldamine	"	5
2.7	Puhastamine ja hooldus	"	5
2.8	Probleemid	"	5
3.	Kaebused ja puudujäägid	"	5
	Probleemide põhjused ja nende kõrvaldamine		5-6

## 1. Paigaldusjuhend

### 1.1 Üldist

Kaminahjud on esitatud testimisele vastavalt EU standardile EN 13240:2001/A2:2004/AC:2007 ja on läbinud testid edukalt. Kaminahi on teisene tulekolle, mis asendab olemasolevat küttesüsteemi kütteperioodi alguses ja lõpus või täiendab küttesüsteemi külmal aastaajal. **Kaminahi ei ole mõeldud kasutamiseks ainsa küttekehana.**

Kaminahjude kontrollimisel kasutati standardi EN 13240 kohaselt kütteinena puitu.

Viige end selle kasutusjuhendi abil tulekolde paigalduse ja talitlusega kurssi.

Enne kaminahju paigaldamist tuleb teavitada oma piirkonna korstnapühkijat, kes oskab Teile vajalikku nõu anda. Pärast kaminahju paigaldamist kontrollib ta, kas ühendus on tehtud nõuetekohaselt.

Täpsemad andmed tulekollete paigaldamise ja kasutamise kohta leiate Eesti Standard EVS 812 3 2013+A1 2015 Ehitiste tuleohutus. Osa 3 Küttesüsteemid.

**Koldekamber peab nii kaminahju kasutamise ajal kui ka kasutusvälisel ajal olema suletud**, sest vastasel juhul võivad teised sama korstnaga ühendatud tulekolded saada tõsiseid kahjustusi. Koldekambri uks on isesulguv. Seda võib avada vaid küttematerjali lisamiseks.

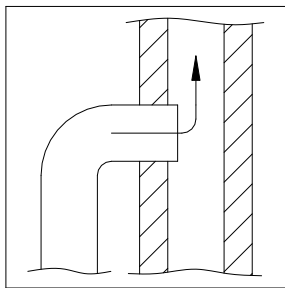
**TÄHELEPANU!** Küsimuste korral ja varuosade tellimisel esitage seadme andmesildil olev kaminahju tüüp, **SEERIANUMBER JA KONTROLLNUMBER.**

## 1.2 Võimsus, köetav ruum ja mõõtmed

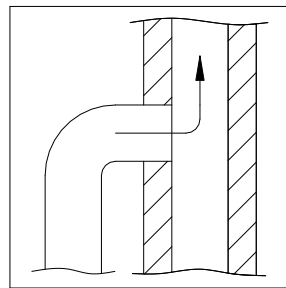
Kaminahi	MAGIC STOVE	DIANA
Nimivõimsus	10	5
kõrgus (mm)	835	785
laius (mm)	490	390
sügavus (mm)	510	435
kaal (kg)	56,6	56
Tulekolde mõõdud (mm)	300 x 350 x 250	200 x 250 x 360
Kasutegur	87%	82%
Suitsutoru läbimõõt mm (pealt)	120	120
Suitsugaaside temperatuur	134 C°	224 C°
CO (13%O2)	0.1163%	0,0889%

## 1.3 Korstnaga ühendamine

Korstna mõõtmete kohta kehtib standard EVS-EN 1443:2006 Korstnad. Üldnõuded. Kaminahju ühendamiseks korstnaga tuleb kasutada 120mm sisemise läbimõõduga suitsulõõri. Kasutada võib kõiki levinumaid suitsulõõre, mis vastavad standardile CE 1327. Survekao vältimiseks tuleb suitsulõõr paigaldada lühikesena. Lõõri üksikud osad peavad nii kaminahju ühenduslõõri, üksteise kui ka korstnaga olema kindlalt ja tihedalt ühendatud.



Vale



Õige

Suitsulõõri ühendamisel korstnaga tuleb arvestada, et suitsulõõr ei tohi mingil juhul ulatuda korstna lahtise ristlõike alasse. Korstnaga ühendamiseks on soovitatav kasutada kahekordset seinahülssi, mis on saadaval ehitusmaterjalide kaupluses.

Kaminahju veatuks töötamiseks tuleb korstna tõmme, mida mõõdetakse suitsulõõris ahju taga, hoida võimalikult ühtlane, vahemikus 0,10–0,11 mbar (1,0–1,1 mm veesammas).

Et korstna tõmme sõltub mitmest muutuvast tegurist, nt välistemperatuurist, heitgaaside temperatuurist, korstna hõivatusel, tuule tugevusest jms, on see aastaajati väga erinev. Seetõttu soovitame lasta korstnale paigaldada lisaõhuseadme (tõmbe reguleerimise klapp).

## 1.4 Ruumide õhutamine

Tulekolde töötamise ajal peab ruumis olema piisav õhutus, s.t välisõhu juurdevool. Selleks võib ruumis avada akna või välisukse. Kindlam on siiski kaminahju paigaldamise ajal teha paigalduskohas olevasse välisseina eraldi ava just vajaliku põlemisõhu juurdevoolu tagamiseks. Avasse tuleb paigaldada reguleeritav ventilatsioonivõre, mida saab ruumist avada ja sulgeda. Kaminahi vajab puidu põletamiseks kuni 20 m<sup>3</sup> värsket õhku tunnis.

**Ebapiisav õhu juurdevool kahjustab korstna talitlust ja võib põhjustada mitmeid ohte.**

Kui tulekoldega ruumis või selle ruumiga külgnevates ruumides kasutatakse heitõhu- ja auruimiseadet, tekib ruumis alarõhk. Kui ruumi voolab väljast liiga vähe õhku, võib suitsugaas ruumi lekkida.

**Laske korstnapühkijal kontrollida kaminahju nõuetekohast paigaldust, korstnaühendust ja õhutust.**

## 1.5 Tuleohutus

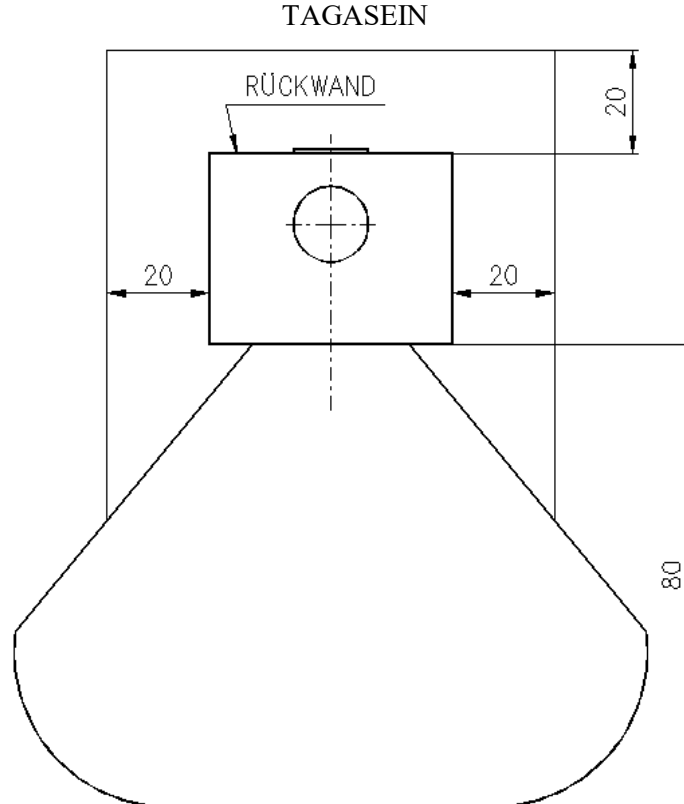
Ka tulekolde paigalduskohas tuleb tarvitusele võtta ohutusabinõud. Kaminahju ees olev põrand peab olema mittepõlevast materjalist (nt keraamilistest plaatidest, klinkerplaatidest või looduskividest).

Kui põrand on valmistatud süttivast või kuumakartlikust materjalist (puit, parkett, laastplaat, PVC, linoleum, kork, looduslikest või kunstkiududest vaip), tuleb kaminahi paigaldada mittepõlevale alusele (nt lehtteras või keraamilised plaadid). Aluse minimaalne suurus on kindlaks määratud asjakohastes riiklikes eeskirjades. Küsige sellekohast teavet korstnapühkijalt.

Ahju tagumise seina ja ahju külgmiste seinte ning ruumi seinte vahele või kuumakartlike või kergsüttivate esemete vahele peab jääma vähemalt 35cm, ahju ette vähemalt 80cm ja üles 120cm.

Ahjuukse kiirgamisalas ei tohi vähemalt 80 cm raadiuses – ei eespool ega külgedel – olla süttivaid ega kuumakartlikke esemeid.

Kaugust võib vähendada ventilatsiooniga kiirguskaitseplaadi abil. Küsige sellekohast teavet korstnapühkijalt.



## 2. Kasutusjuhend

### Ohutusjuhised

Ärge jätke lapsi töötava kaminahju lähedusse üksi. Laste käitumine on ettearvamatu. Põletusohu on kaminahju kuumade osade tõttu väga suur.

Ärge hoidke kaminahju vahetus läheduses kergsüttivaid vedelikke, nt bensiini või piiritust.

Ärge kasutage kaminahjus tule süütamiseks kergsüttivaid vedelikke.

Ruumis, kus kaminahi paikneb, või selle ruumiga külgnevates ruumides olev heitõhu- ja auruumiseade võib põhjustada suitsugaasi lekkimist, kui ruumi voolab liiga vähe värsket õhku.

Tuhk tuleb eemaldada enne küttematerjali ette andmist.

Kuuma tuhka ei tohi visata prügikasti ega loodusesse.

Kaminahju töötamise ajal ei tohi koldekambri uks olla avatud.

### 2.1 Küttematerjal

Kaminahi on mõeldud puidu kütmiseks.

Emissiooniseaduse järgi on lubatud väiketulekollete kütmiseks kasutada ainult kuiva looduslikku lisaaineteta puitu (mille niiskussisaldus on maksimaalselt 20%). Märja puidu põlemisel tekib palju tõrva. Kõige paremini sobivad 30 cm ümbermõõduga ja 30 cm pikkused pöõgi-, kase-, tamme- või viljapuuhald, mida on kuivatatud vähemalt kaks aastat.

### Sobimatu ja keelatud küttematerjal

Küttematerjalina võib kasutada ainult punktis 2.1 nimetatud materjale. Põletada ei tohi muuhulgas peensütt, peenetükilist hakkpuitu, koore- ega laastplaatitükke, niisket ega puidukaitsevahendiga töödeldud puitu, paberit ega pappi (v.a tule süütamiseks).

### Jäätmete põletamine on emissiooniseaduse kohaselt keelatud.

Jäätmete põletamisel tekkivad heitgaasid võivad kahjustada Teie tervist ning kaminahju ja korstna šamott- ja metalloosi.

### 2.2 Õhu juurdevoolu reguleerimine

Kaminahjul on põlemisõhu reguleerimiseks kolm reguleerseadist.

- Primaarõhk siiber koldekambri ukse allosas 0–1 (kinni – lahti)
- Ülemine sekundaarõhk siiber koldekambri ukse ülaosas 0–1 (kinni – lahti)

### **TÄHELEPANU! MÕNED JUHTELEMENDID LÄHEVAD VÄGA KUUMAKS!**

#### **2.3 Tule süütamine ja kütmise alustamine (kasutuselevõtt)**

Enne tule süütamist tuleb avada kõik ahju esipaneelil olevad reguleeriseadised. Samal ajal tuleb tagada õhu juurdevool kaminaruumi (vt punkti 1.4).

Seejärel süüdake tuli paberi, puiduhakke või süüteküüaldegaga. Mitte mingil juhul ärge kasutage süütamiseks bensiini, piiritust, petrooleumi ega muud sellist ainet. Seejärel asetage elavalt põlevale leegile üks kiht puuhalge või briketti. Ühes küttematerjali kihis **ei tohi olla üle kahe puuhalge**.

Ahju esmakordsel kütisel tuleb tuli väike hoida. Tuld võib suurendada järk-järgult, et ahi saaks aeglaselt ja ühtlaselt paisuda ning et korpus temperatuurimuutuse tõttu ei kahjustuks. Selle saavutamiseks tuleb primaar- ja sekundaarõhusiiber viia kohe pärast seda, kui tuli hakkab elavalt põlema, keskmisse asendisse (asend 2). **Tuhakast peab süütamisfaasis olema täiesti suletud.**

Kui süütamine on raske (kütteperioodi alguses või lõpus, külma korstna puhul jne), võib kaminahju süüdata kokkukärgardatud paberiga. Süütamisfaasis tuleb põlemisprotsessi kogu aeg kontrollida ja ahju pidevalt jälgida.

Kaminahi on kaetud kuumakindla värviga, mis kõvastub alles kõrgel temperatuuril. Esimesel kütiskorral võib värv veidi lõhnata. Seetõttu on tuleb eeskätt kaminasüdamikuga kasutuselevõtul tagada ruumis hea õhuvahetus.

Ahju välist lakikihti ei tohi kasutuselevõtul puudutada, kuna see võib ahju veel kõvastumata lakki kahjustada.

#### **2.4 Normaalrežiim**

8 kW nimisoojusvõimsuse saavutab kaminahi 0,1–0,11 mbar (1,0–1,1 mm veesammas) korstna tõmbe korral ja siibri järgmiste asendite korral.

(Vrd punktiga 2.2)	Puit (pöök, tamm)	Puitbrikett
Primaarõhk	<b>kinni</b>	<b>lahti</b>
Sekundaarõhk ülal	<b>lahti</b>	<b>siibri asend ½ lahti</b>

Hea põlemisprotsessi tagamiseks tuleb puidu kasutamisel juhtida põlemisõhku sekundaarõhusiibri abil ja briketi kasutamisel primaarõhusiibri abil.

Väiksema soojatarbe korral lükatakse primaarõhusiibrid briketi põletamisel kaugemale kinni. Puidu kasutamisel saab võimsust vähendada sekundaarõhusiibri abil.

Lisaks põlemisõhu reguleeriseadistele mõjutab põlemise intensiivsust ja seoses sellega ka kaminahju küttevõimsust suurel määral korstna tõmme. Korstna suurema tõmbe korral peavad siibrid rohkem kinni olema, väiksema tõmbe korral rohkem lahti.

Puiduhalgude kasutamisel võib põlemisõhu juurdevoolu vähendada alles siis, kui puit on peaaegu täielikult põlenud (väike leek). Kui õhu juurdevoolu vähendamise tõttu tekib liiga suur küttevõimsus, tuleb ette anda vähem küttematerjali.

Põlemisõhu optimaalne reguleerimine nõuab kogemust eriti siis, kui korstna tõmme ei ole kogu aeg ühesugune või kui kasutatakse väga erineva kvaliteediga puitu.

**- KORSTNA LIIGA TUGEVA TÕMBE KORRAL (VAJADUSEL PAIGALDAGE TÕMBE REGULEERIMISE KLAPP) JA**

**- LIIGA SUURE KOGUSE KÜTTEMATERJALI ETTEANDMISEL**

**TEKIB AHJU LAKIKIHI ÜLEKUUMENEMISE OHT. LAKK VÄRVUB HÕBEDASEKS/VALGEKS JA KOORUB KIIRESTI AHJULT MAHA. SELLISTELE LAKIKAHJUSTUSTELE EI KEHTI TOOTJA GARANTII. SEDA VÄLIST PUUDUST VÕITE PARANDADA POES MÜÜDAVA AHJULAKIGA (NT PIHUSTUSPUDELIS).**

#### **2.5 Kamina kütmine kütteperioodi alguses ja lõpus**

Kui välistemperatuur on üle 15 °C ja küttevõimsus madal, võib korstna tõmme halveneda, mistõttu ei ole suitsugaaside väljatõmme enam täielik (suits, suitsugaasi lõhn). Sel juhul kohendage resti ja suurendage põlemisõhu juurdevoolu. Andke ette vähem küttematerjali ja kohendage resti tihedamini. Sulgege teiste sama korstna külge ühendatud ja mittekasutatavate tulekollete uksed ja siibrid. Kontrollige, kas korstna puhastusavad on tihedad.

## 2.6 Tuha eemaldamine

Kaminahju veatu töö tagamiseks tuleb kaminahju regulaarselt tuhast puhastada. Tuhakast tuleb tühjendada õigel ajal, et põlemisõhk saaks läbi resti ühtlaselt liikuda, ilma et õhu liikumist takistaks tuhakastis olev tuhahunnik. Vastasel korral võib kas leek sumbuda või rest puuduliku jahutuse tõttu kuumeneda ja kõverduda.

Tuhakast peab ahju töötamisel kogu aeg suletud olema. Lahtine tuhakast võib põhjustada ahju ülekuumenemise ja kahjustumise. Lisaks sellele võivad kahjustuda teised sama korstna küljes olevad tulekolded (tüüp 1).

### **Tuhk tuleb eemaldada enne küttematerjali etteandmist.**

**Tühjendatud tuhakast tuleb tagasi panna nii, et see oleks tihedalt ahju korpus. Kui tuhakast eemaldatakse pärast küttematerjali etteandmist, ületab ahi lühikese ajaga lubatava võimsuse. Seejuures tõuseb temperatuur kõrgele ning ahi ja selle ümbrus võivad kahjustusi saada.**

## 2.7 Puhastamine ja hooldus

Sõltuvalt kaminahju kütmise sagedusest tuleb ahju õhu- ja suitsulõõre puhastada kord aastas või tihedamini. Puhastada tohib ainult külma ahju. Puhastamiseks toimige järgmiselt.

Eemaldage suitsulõõr ja puhastage seda vabas õhus sobiva nõu (prügikasti) kohal. Suitsukambrit võib puhastada terasharja, pintli või tolmuimejaga. Seejärel tuleb suitsulõõr panna tihedalt kamina ja ahju ühenduslõõri vahele tagasi.

Koldekambri kohal oleva ruumi puhastamiseks tuleb laeks olev plaat eemaldada. Pärast paigaldamist peab plaat olema tagant tihedalt ahju vastas, nii et suitsugaas väljuks ahju esiseina alas.

**TÄHELEPANU!** Ahju võib pärast puhastamist kütma hakata alles siis, kui kõik puhastamise ajaks välja võetud detailid on tagasi pandud.

Kaminahjud on väljast kaetud kuumakindla värviga. Pärast seda, kui värv on kinnitunud (mitme tunni pärast nimisoojusvõimsusel kütmisel), võib kamina pealispinda puhastada kuiva lapiga. See kuumakindel värv ei ole niiskuskindel. Seepärast ärge asetage ahjule mingeid esemeid. Vastasel korral võib tekkiv kondensaadivesi jätta soovimatuid roosteplekke.

Koldekambri ukse klaasi on võimalik väiksest mustusest puhastada tavalise klaasipuhastusvahendiga. Raskesti eemaldatava mustuse saab eemaldada ahjupuhastusvahendi või peenekoelise terasnuustikuga.

**TÄHELEPANU! KLAASIL VÕIB OLLA TERAVID SERVI. KLAASI VAHETAMISE AJAL KANDKE TINGIMATA KAITSEKINDAID.**

## 2.8 Probleemid

Kui kaminahjul esineb mingisuguseid häireid, nt lekib suitsu, pöörduge korstnapühkija poole. Kui kaminahi on kahjustada saanud, pöörduge toote müüja poole. Leheküljel 10 on kirjeldatud probleemide põhjuseid ja nende kõrvaldamist.

## 3. Kaebused ja puudujäägid

Kaebuste ja puudujääkide puhul palume müüja poole pöödruda kahe aastase jooksul arve kuupäevast, mille õigsuse tagab arve.

Kaebused ja puudujäägid on põhjendatud üksnes siis, kui kaminasüdamikku on kasutatud tehniliste eeskirjade ja selle kasutusjuhendi kohaselt.

**GARANTII EI KEHTI DETAILIDELE, MIS ON TULEGA OTSESES KOKKUPUUTES (NT KLAAS, ŠAMOTTKIVID, TULERESTID, TIHENDID JNE). GARANTII ALUSEL EI HÜVITATA KA KAHJUSTUSI, MIS ON TEKKINUD AHJU VALE KASUTAMISE VÕI ASJATUNDMATU ÜHENDAMISE TAGAJÄRJEL VÕI PÕHJUSEL, ET AHJU KALLAL ON TARVITATUD FÜÜSILIST VÄGIVALDA.**

**GARANTII ALUSEL SAADEKSE MÜÜJALE VÕI LÕPPTARBIJALE DEFJEKTSETE DETAILIDE ASEMEEL TASUTA UUED DETAILID. MUUS OSAS OTSUSTAME GARANTIITEENUSE LIIGI, ULATUSE JA KOHA ÜLE ÕIGLUSEST LÄHTUVALT.**

**ERANDJUHTUDEL (KUI KÜTTESEADET EI OLE VÕIMALIK PARANDADA LIHTSALT MÕNE DETAILI VÄLJAVAHETAMISEGA) PARANDATAKSE KAMINASÜDAMIK MEIE PARANDUSTÖÖKOJAS. KAMINASÜDAMIK SAADEKSE MEIE TÖÖKOTTA MÜÜJA/HULGIMÜÜJA KAUDU.**

<i>Probleemi liik</i>	<i>Võimalik põhjus</i>	<i>Kõrvaldamine</i>
Lõhna teke	Kasutatud kaitsevärvi lõplik kuivamine. Õlijääkide aurustumine.	Kütke ahju kasutusjuhendi kohaselt mitme tunni jooksul madalal võimsusel. Seejärel kütke mitu tundi suurimal võimsusel.
Eraldub liiga vähe soojust.	Valitud võimsus on liiga väike.	Laske spetsialistil soojustarvet kontrollida.

	<p>Kamina tõmme ei ole piisav.</p> <p>Suitsulõõr ei ole nõuetekohaselt ühendatud.</p>	<p>Kamina tõmme peab olema vähemalt 0,10 mbar.</p> <p>Kontrollige korstna tihedust. Teiste sama korstnaga ühendatud ahjude ukсед peavad olema tihedalt suletud.</p> <p>Puhastusavad peavad olema tihedalt suletud. Vajaduse korral kasutage 1,5 m pikkust vertikaalset suitsulõõri.</p> <p>Kontrollige suitsulõõri.</p>
Ahi suitseb.	<p>Suitsu väljatõmme ei ole nõuetekohane (ummistus või suitsu tagasivool korstnas).</p> <p>Korstna tõmme on liiga väike.</p> <p>Põletate liiga märga puitu.</p>	<p>Kui ahi suitseb, on põhjus peaaegu alati suitsulõõris. Kontrollige suitsulõõri ja kamina tõmmet. Vajaduse korral pidage nõu korstnapühkijaga.</p> <p>Kasutage ainult hästi kuivatatud puitu.</p> <p>Kasutage ainult hästi kuivatatud puitu.</p>
Ahjuklaas muutub kiiresti tahmast mustaks.	<p>Viga on põlemisprotsessis, nt märjast puidust tingitult.</p> <p>Vale õhu reguleerimine.</p> <p>Suitsu väljatõmme ei ole nõuetekohane (ummistus või suitsu tagasivool korstnas).</p>	<p>Kasutage ainult hästi kuivatatud puitu.</p> <p>Reguleerige punkti 2.4 kohaselt.</p> <p>Kontrollige suitsulõõri ja kamina tõmmet. Vajaduse korral pidage nõu korstnapühkijaga.</p>
Ahi kütab liiga tugevalt.	<p>Tuhakambri uks ei ole tihedalt suletud.</p> <p>Tuhakambri ukse tihend on katki.</p> <p>Andsite ette liiga palju küttematerjali.</p>	<p>Sulgege tuhakambri uks tihedalt.</p> <p>Vahetage tihend välja.</p> <p>Andke ette ainult üks kiht küttematerjali.</p>
Plahvatus	<p>Ajutine ummistus või suitsu tagasivool korstnas.</p> <p>Liiga vähe põlemisõhku resti all.</p>	<p>Pidage nõu korstnapühkijaga.</p> <p>Pidage nõu korstnapühkijaga.</p>
Rest on kahjustunud.	<p>Rest on sulanud, oksüdeerunud või põlenud.</p> <p>Kasutate liiga suure kütteväärtusega küttematerjali.</p>	<p>Resti põlemise põhjus on üldjuhul liiga täis tuhakastis. Resti jahutus ei ole enam piisav. Tühjendage tuhakast õigel ajal.</p> <p>Kasutage ainult lubatud küttematerjali (vt punkti 2.1).</p>

Valmistaja: Timsistem, Serbia  
Maaletooja: SVT Balti OÜ Hoiu 9a Laagri 76401Tel:6562632