

Manuale istruzioni - Instructions manual - Notice Technique - Návod k použití

**TERMOSTATO
REGOLATORE
A CONTATTO**

Sensore bimetallico

**CONTACT
CONTROL
THERMOSTAT**

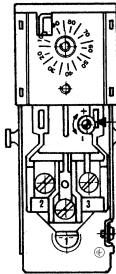
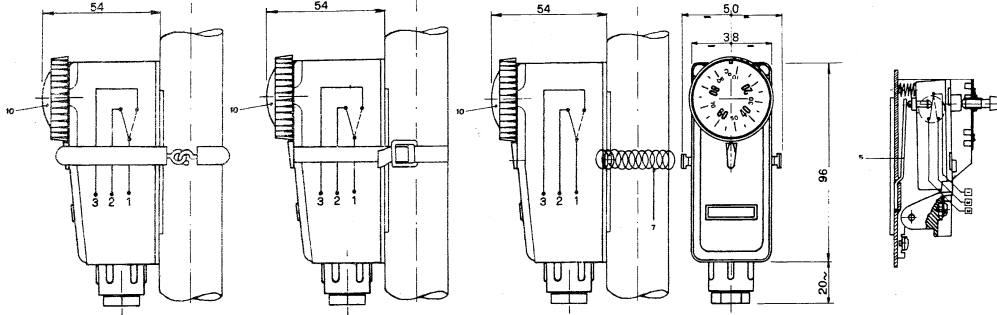
Bimetallic sensing element

**THERMOSTAT
RÉGULATEUR
APPLIQUE**

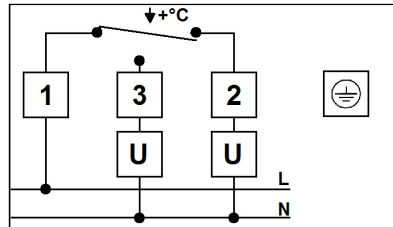
Elément sensible en bimétal

**PŘÍLOŽNÝ
TERMOSTAT**

Bimetalový citlivý prvek



Vite Differenziale
Differential
Différentiel
Diferencialní



NOTE

Si raccomanda la messa a terra del termostato
Earthing the thermostat is strongly recommended
Mise à la terre le thermostat est recommandé
Termostát uzemněte

DATI TECNICI	TECHNICAL DATA	DONNES TECHNIQUES	TECHNICKÉ ÚDAJE	
Campo di regolazione	Temperature range	Plage de réglage	Rozsah teplot	10°C ÷ 90°C
Differenziale	Differential	Différentiel de la tempér.	Diference	8 ± 3,0°C
Gradiente termico	Temp. rate of change	Vitesse de variation temp.	Teplotní gradient	<1K/min
Portata sui contatti	Contacts rating	Pouvoir de coupure	Zatížení kontaktů	1-2 0,5(0,5)A / 250VAC 1-3 0,5(0,5)A / 250VAC
Contatti in interruzione o commutazione	Switch or cut-off contacts	Contacts en interruption ou en commutation	Typ kontaktů (přepínací)	SPDT
Tipo di azione	Type of action	Type d'action	Přepínací kontakt třídy	1B
Tipo di apertura Microdisconnessione	Contact opening Micro-disconnection	Overture des contacts Micro-déconnexion	Typ kontaktů Microspínač	
Temp. Max testa	Max head temp.	Température Max tête	Max. teplota hlavy	80°C
Grado di protezione	Degree of protection	Degré de protection	Stupeň ochrany	IP 20
Tensione impulsiva nominale	Rated impulse voltage	Tension d'impulsion nominale	Jmenovité impulsní napětí	4 kV
Classe di isolamento	Insulation class	classe d'isolation	Třída izolace	I
Grado di inquinamento	Degree of pollution level	Degrè d'encrassement	Stupeň znečištění	2
Collegamento elettrico Morsetti a vite - Cavo >>	Electrical connections Screw terminals-Cable >>	Raccordement électrique Bornes à vis - Cable >>	Elektrické připojení Svorkovnice - Kabel >>	T ≤ 90°C == H05V2V2-F
Temp. di stoccaggio	Stocking temperature	Température de stockage	Teplota skladování	-15°C ÷ 60°C

OMOLOGAZIONI
APPROVALS
HOMOLOGATIONS
HOMOLOGACE



Termostato bimetallico a contatto SPDT

Il termostato apre il contatto principale 1-2 quando la lamina bimetallica interna **5**, raggiunge la temperatura di set point impostata tramite manopola graduata **10**. Successivamente quando la temperatura diminuisce del valore di differenziale il contatto principale si richiude. La temperatura controllata è così mantenuta al valore desiderato.

INSTALLAZIONE

Togliere tensione prima di effettuare qualsiasi operazione.

Le operazioni di installazione descritte di seguito dovranno essere eseguite esclusivamente da personale qualificato, rispettando le norme di sicurezza e le disposizioni di legge vigenti.

Verificare che i dati di targa dell'apparecchio (tensione, portata contatti, etc.) siano idonei alle condizioni di installazione.

- 1) Togliere la manopola di regolazione **10** tirando verso l'esterno, svitare la vite di fissaggio coperchio posta sotto ad essa e quindi rimuovere il coperchio
- 2) Portare i cavi di collegamento dell'impianto attraverso l'apposito pressacavo, montare idonei capicorda M4-T140 ed effettuare i collegamenti elettrici alla morsettiere.

Terminale 1 - comune

Terminale 2 - apre il circuito all'aumentare della temperatura

Terminale 3 - chiude il circuito all'aumentare della temperatura

Terminale (⊕) - messa a terra apparecchiatura (tassativo)

- 3) Rimontare il coperchio e serrare la vite di fissaggio coperchio, quindi posizionare la manopola di regolazione correttamente nel perno termostato.
- 4) Fissare il termostato alla tubazione utilizzando la molla **7** in dotazione e bloccare il cavo elettrico nel pressacavo. Per una corretta installazione applicare la pasta termica in dotazione tra il sensore ed il tubo

Réglable thermostat à immersion SPDT

Le thermostat ouvre automatiquement le contact principal 1-2 lorsque la bilame **5** a l'intérieur atteint la valeur réglée par bouton gradué **10**.

Par la suite, lorsque la température diminue de la valeur différentielle, le contact se ferme à nouveau. Température contrôlée est ainsi maintenue dans une fourchette de fluctuation étroite.

INSTALLATION

Couper le courant avant d'effectuer une opération quelconque.

Les opérations d'installation décrites ci dessous doivent être faite exclusivement par personnel qualifié en respect des norms de sécurité et des dispositions des lois en vigueur.

Vérifier que les données techniques de l'appareil (tension, pouvoir de coupure, etc.) sont aptes au conditions d'installation.

- 1) Enlever le bouton de réglage **10**, desserrer la vis de fixation du couvercle (sous le bouton enlevé) et en lever le couvercle

- 2) Enfiler les câbles de alimentation électrique dans le chaumard fournie, montage bornes appropriée M4-T140 et les connecter aux bornes d'appareils, comme suit

Borne C - commun

Borne 1 - ouvre le circuit quand la température augmente

Borne 2 - ferme le circuit quand la température augmente

Borne (⊕) - Équipement de mise à la terre (obligatoire)

- 3) Remonter le couvercle et serrer la vis de fixation couvercle. Positioner le bouton dans un manière d'encastrement correctement sur le pivot du thermostat régulateur. Verrouiller le câble dans la glande.

- 4) Fixer l'appareil au conduit au moyen de ses attaches spécifiques fournis **7** et verrouiller le câble dans la glande. Pour une installation correcte, s'il vous plaît demander incluse contactez pâte entre l'appareil (élément sensible) et le conduit.

Bimetallic Thermostat SPDT switch contact

The thermostat opens the main contact 1-2 when the bimetal strip **5** inside, reaches the set point temperature, set by graduated dial **10**. Later, when the temperature decreases of the differential value main contact closes again. Controlled temperature is thus kept within a fluctuation range.

INSTALLATION

Disconnect the mains before performing any operation.

The installation procedure described as follow must be performed exclusively by qualified personnel in respect to the security norms and dispositions of the current standards.

Verify that the thermostat technical data (power supply, contact rating, etc...) are suitable to the installation conditions.

- 1) Remove the graduated knob **10** by pulling out, then unscrew the cover fixing screw (under removed knob) and then remove the front cover.
- 2) Thread the power supply wires in the provided fairlead, mounting suitable lugs M4-T140 and connect them to the appliance terminals, as follow :

Terminals 1 - common

Terminals 2 - opens the circuit when temperature increases

Terminals 3 - closes the circuit when temperature increases

Terminals (⊕) - ground connection (mandatory)

- 3) Put the front cover back in place and tighten it by means of the provided screw. Then fit adjusting temperature knob in its proper seat (In the thermostat stud).
- 4) Fix the appliance to the pipe by means of its specific fastener **7** provided and lock the cable into the fairlead. For a correct installation, please apply included contact paste between the appliance (sensing element) and the pipe.

Regulovatelný termostat typu SPDT

Termostat rozeopne hlavní kontakt, jakmile bimetalový prvek dosáhne teploty, která je nastavená knoflíkem. Když teplota poklesne o hodnotu difference, hlavní kontakt opět seopne. Teplota se tak udržuje v požadovaném rozpětí.

INSTALACE

Před zahájením jakékoli práce odpojte zdroj el. napětí

Instalaci smí provést pouze autorizovaná osoba v souladu s místními předpisy.

Zkontrolujte, zda technické parametry termostatu (napětí, zatěž kontaktů atd.) odpovídají situaci v místě instalace.

- 1) Vytáhněte knoflík se stupnicí, pak odšroubujte šroubek přidržující kryt (pod knoflíkem) a přední kryt sejměte.
- 2) Protáhněte napájecí kabely připravenou průchodkou a připojte vodiče pomocí M4-T140 ke konektorům termostatu následovně:

Konektor 1 - fáze

Konektor 2 - rozpíná okruh, když teplota stoupne

Konektor 3 - spíná okruh, když teplota stoupne

Konektor (⊕) - zemnění povinné

- 3) Vraťte na místo přední kryt a přišroubujte ho příslušnými šroubky. Pak nasadte regulační knoflík zpět na osičku.

- 4) Připevněte termostat na trubku pomocí přiložené pásky či pružiny a zajistěte kabel v průchodce.

K zajištění lepšího přenosu tepla naneste mezi čidlo termostatu a trubku teplovodivou pastu.

I

AVVERTENZE PER IL CORRETTO SMALTIMENTO DEL PRODOTTO AI SENSI DELLA DIRETTIVA EUROPEA 2002/96/EC

Questo apparecchio non deve essere smaltito come rifiuto urbano. Deve essere consegnato agli appositi centri di raccolta differenziata, oppure, in alternativa, può essere consegnato all'atto dell'acquisto di una nuova uguale apparecchiatura ai rivenditori che forniscono il servizio di raccolta. Smaltire correttamente questo apparecchio permette di salvaguardare e tutelare l'ambiente, proteggere la salute umana e ridurre lo spreco delle risorse naturali.

Il simbolo evidenziato "bidone della spazzatura mobile barrato" significa che il prodotto deve essere oggetto di smaltimento differenziato.

GB

IMPORTANT INFORMATION FOR CORRECT DISPOSAL OF THE PRODUCT IN ACCORDANCE WITH EC DIRECTIVE 2002/96/EC

This appliance must not be disposed as unsorted municipal waste. It must be returned to suitable separate collection point, or, as an alternative, it can be hand over, while buying a new analogous appliance, to the retailers which provide a collecting service.

Returning this appliance in the correct way allows to preserve, protect and improve the quality of the environment, protect human health and utilize natural resources prudently and rationally.

The featured symbol "a crossed-out wheeled bin" indicates that the product is subject to separate collection.

F

AVERTISSEMENT POUR L'ÉLIMINATION CORRECTE DU PRODUIT AUX TERMES DE LA DIRECTIVE EUROPÉENNE 2002/96/EC

Cette appareil ne doit pas être éliminée avec les déchets urbains. Le produit doit être remis à un centre de collecte sélective ou en alternative peut être remis, avec l'achat d'un nouveau appareil analogue, auprès d'un revendeur assurant ce service.

Éliminer correctement cette appareil permet d'éviter les retombes négatives pour l'environnement et la santé et permet de récupérer des énergies et de ressources naturelles.

Le symbole "un caisson à ordures barré" signifie que l'appareille est objet au collecte sélective.

CZ

DŮLEŽITÁ INFORMACE O SPRÁVNÉ LIKVIDACI VÝROBKU PODLE EVROPSKÉ DIREKTIVY 2002/96/CE.

Tento výrobek se nesmí likvidovat jako běžný domovní odpad. Musí se odevzdat na vhodné sběrné místo nebo vrátit do obchodu při koupi nového výrobku. Správným vrácením tohoto výrobku pomůžete chránit, uchovávat a zlepšovat kvalitu životního prostředí, chránit zdraví osob a využívat přírodní zdroje setrně a racionálně.

Symbol přeškrtnuté popelnice značí, že se výrobek musí recyklovat.

REGULUS spol. s r.o.

Do Koutů 1897/3

143 00 Praha 4

<http://www.regulus.cz>

E-mail: obchod@regulus.cz