



## MAGIC KAMIINA

Omistajat käsikirja

ASENNUS-, SÄÄTÖ- ja KÄYTTÖOHJEET



CE

EN 13240

## JOHDANTO

Onnittelut!

Olette investoineet energiatehokkaaseen ja laadukkaaseen tuotteeseen - MAGIC kamiinaan. Investointisi antaa sinulle vuosien verran puhtaan ja mukavan lämmityksen, joka vaatii vähäistä huoltoa.

Lue tämä käyttöohje kokonaisuudessaan. Sen tarkoituksena on tutustuttaa sinua kamiinan turvalliseen asentamiseen, käyttöön ja huoltoon. Se sisältää tietoja, jotka ovat hyödyllisiä sinulle nyt kuin myös tulevana vuosina, joten pidä se ulottuvillasi ja käytä tarvittaessa.

Muista pitää määrättyt piipun ja kamiinan etäisyydet seinistä, katosta, tulisijasta sekä muista palavista pinnoista. Tämä auttaa vähentämään tulipalon riskiä.

Kyseisten ohjeiden laiminlyönti voi johtaa omaisuusvahinkoihin, henkilövahinkoihin ja jopa kuolemaan!

Asenna kamiina turvalliselle, sopivalle ja avoimelle paikalle, etäälle kulkuväylistä, ovista sekä käytävistä, lähelle savupiippua tai savupiipun liitäntää.

.

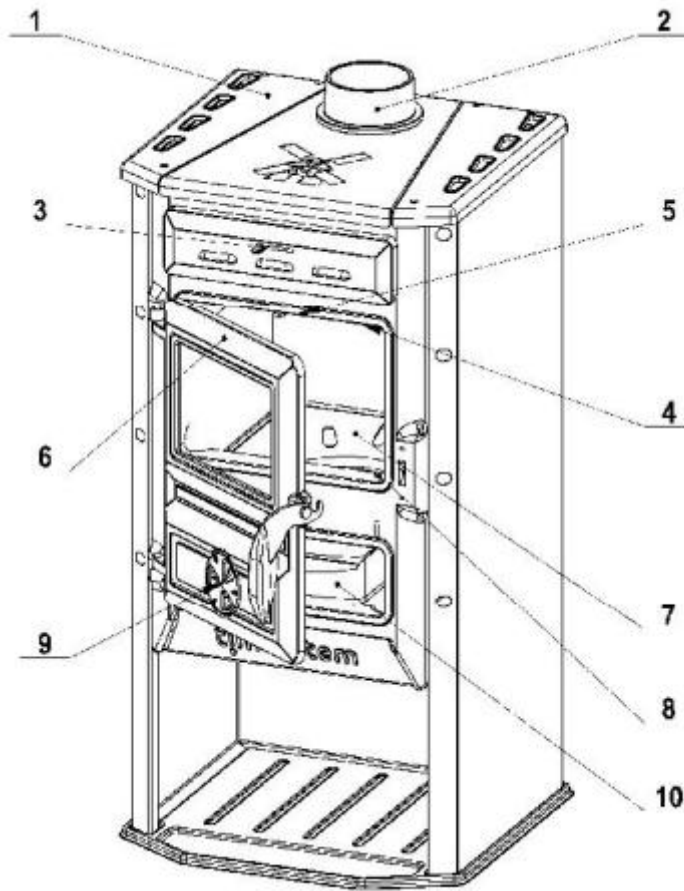
## KÄYTTÖTARKOITUS

MAGIC kamiina on suunniteltu lämmittämiseen.

## TEKNISET TIEDOT

Mitat (L x S x K)	(mm)	490 x 510 x 835
Tulipesän mitat (L x S x K)	(mm)	300 x 350 x 250
Nimellis-lämpöteho	(KW)	10
Kamiinan tehokkuus	%	87
Pakoaukon halkaisija	(mm)	Ø 120
Polttoaine		puu, brikitit
Kaasujen lämpötila	C	134
Pakokaasujen pölypitoisuus	mg/m <sup>3</sup>	D = 65
CO (13% O <sub>2</sub> )	%	0.1163
Nettopaino	(kg)	56,60
Bruttopaino	(kg)	57,70

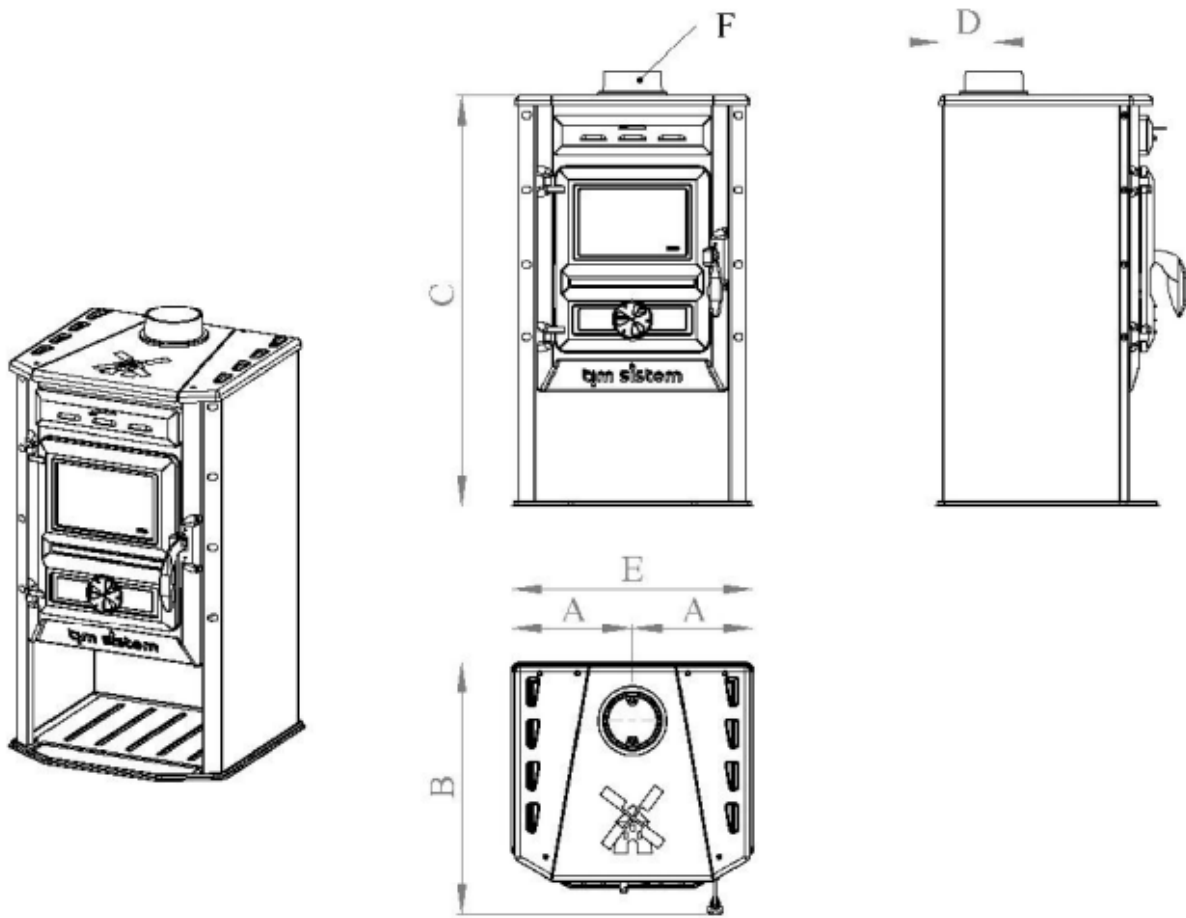
## ULKONÄKÖ JA OSAT



1. Päälimmäinen levy
2. Hormi
3. Avaa/Sulje nuppi
4. Toisioilma
5. Tertiääri-ilma
6. Tulipesän ovet
7. Ritilän kannatin
8. Ritilä
9. Primääri-ilman säädin
10. Tuhkalaatikko

# Mitat

A	B	C	D	E	F
245mm	510mm	835mm	110mm	490mm	Ø120



## KAMIINAN ASENTAMINEN

### **Pakkauksen purkaminen ja kamiinan asentaminen**

TIM SISTEM pakkaa kamiinasi huolellisesti, jotta sen kuljettaminen olisi turvallista. Kuitenkin joitakin vaurioita voi kuljetuksen aikana aiheutua.

Kun vastaanotat kamiinasi, pura sen paketointi varovasti ja tarkista kamiina ja kaikki sen osat vaurioiden varalta. Varmista, että kaikki osat ovat sisältyvät pakkauksessa. Jos jokin osa on vaurioitunut tai se puuttuu, ota yhteys myyjääsi välittömästi.

Kun olet valinnut sopivan paikan, tarkista tämä paikka varmistaaksesi, että kamiina on tarpeeksi etäällä palavista materiaaleista. Nämä palavat materiaalit voivat olla seinät, lattia, katto, kaapit, takka ja savupiippu. Sinun on harkittava tarkasti etäisyydet kaikkiin näihin palaviin materiaaleihin ennen varsinaista kamiinan asentamista. Kun harkitset näitä etäisyyksiä, päätä myös millaisella lattialla kamiinasi tulee asettumaan. Riippuen lattiastasi, voit asentaa kamiinasi sellaisenaan tai käyttää lattian suojapeitettä, jokin lattiatyyppeistä saattaa vaatia lattian suojeitteet. Lattian suojapeite on mikä tahansa palamaton pintamateriaali, joka on asetettu lattialle kamiinan alle ja se ylittää 50cm polttoaineluokun ulkopuolelle ja 10cm kaikista reunoista.

### **VAROTOIMENPITEET**

Lue ja ymmärrä nämä käyttöohjeet huolellisesti ennen MAGIC kamiinan asennusta ja käyttöä. Varmista, että asennat kamiinan:

- Valmistajan suositusten mukaisesti.
- Sovellettavien määräysten mukaisesti.
- Oikean kokoisella savupiipulla.

### **Kun käytät kamiinaasi:**

- Varoita lapsia ja muita henkilöitä, jotka ovat kamiinoin perehtymättömiä, kuumien ja säteilevien pintojen koskettamisesta. Lisäturvallisuudeksi, hanki tulisijan ja kamiinan suoja paikalliselta jälleenmyyjältä.
- Pidä lemmikkieläimet etäällä kamiinasta välttääksesi tarpeettomia vaaratilanteita.
- Polta ainoastaan puuta tai puubrikettejä. Saavutat korkeamman tehokkuuden ja pienemmät päästöt kun poltat kuivattua puuta, verrattuna vihreään tai juuri leikattuun puuhun.
- Ole varovainen, kun asetat polttopuuta kuumaan kamiinaan.
- Pidä kamiinan ovi aina suljettuna, paitsi silloin, kun asetat puita kamiinaan.
- Pidä tuhkalaatikko täysin sisään työnnettynä.
- Puhdista pinta säännöllisesti.
- **Älä koskaan muuta kamiinaa millään tavalla.**

- **Älä koskaan polta uunikuivattua puuta, maalattua tai käsiteltyä puuta, liuoittimia, roskia, vaneria, värillistä tai kiiltävää paperia, keinotekoisia tukkeja, pahvia, kivihiilitä tai ajopuu.**
- **Erityisesti, älä polta hiiltä tässä kamiinassa!**

## SAVUPIIPUN LIITÄNTÄ

Kun olet tutustunut kamiinaasi, sen osiin ja ennen kun liität sen savupiippuun, tarkista savupiipun laatu.

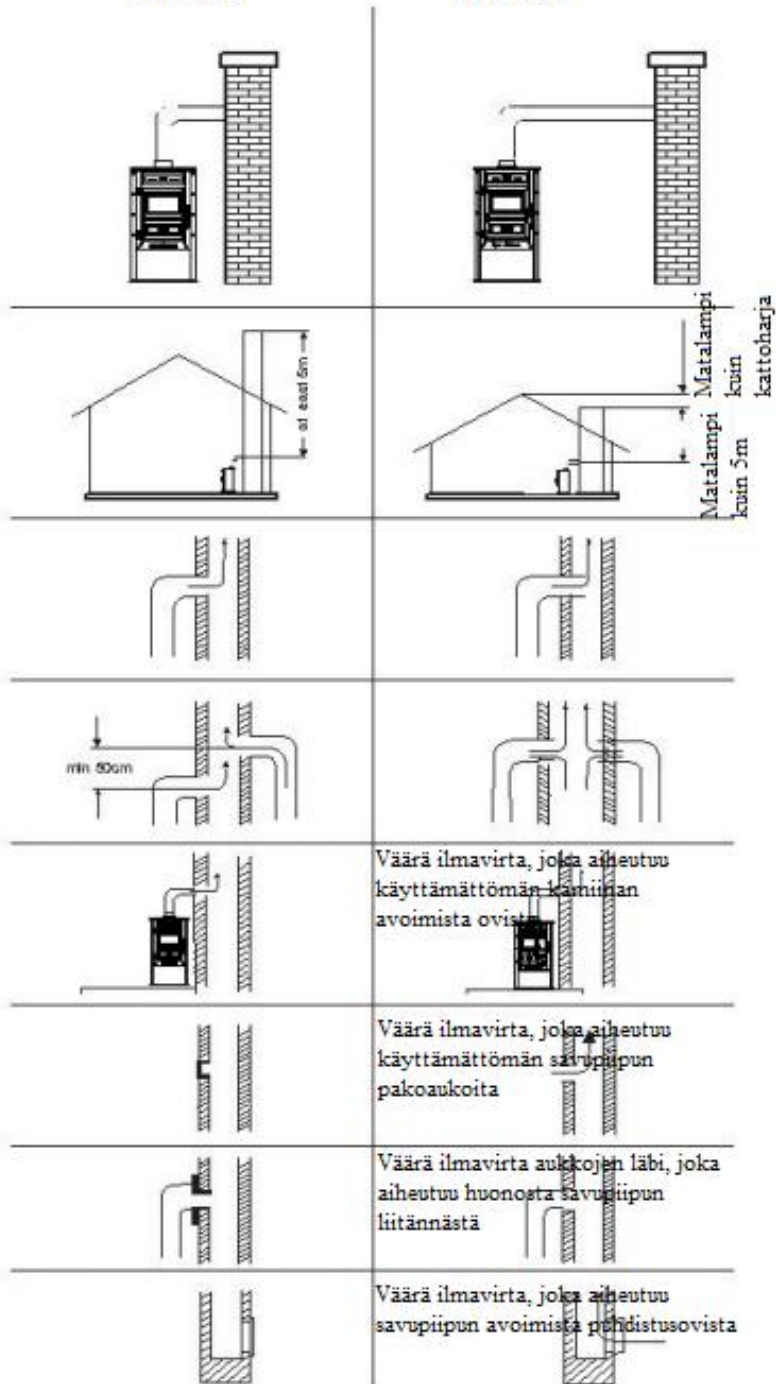
- Pakoputkiston ja savupiipun liitännän tulisi kulkea ylöspäin
- Piipun vaakasuoraisten osien ei tulisi olla pidempiä kuin 0,5m ja niiden tulisi aina nousta kamiinasta pois päin 10-asteen kulmassa kohti savupiippua.
- Piipun putkien halkaisija ei saa muuttua pienemmäksi.
- Kaikkien liitäntien tulee olla tiukkoja, putkien ja savupiipun tulee olla puhdas ja ilman minkäänlaista likaa.
- Savupiippu tulee suojata kylmältä (eristetty) etenkin, jos kyseessä on metallinen savupiippu ja jos ulkoinen savupiippu on muurattu.
- Piippujen, jotka eivät ole pystysuoria, pituus ei saisi olla yli 1,25m.

### Savupiipun on täytettävä seuraavat ehdot:

- Savupiippu nousee vähintään 0,5 m katon yläpuolelle.
- Savupiipun tulee olla korkeampi kuin ensimmäinen viereinen talo ja korkeampi kuin puu tai jokin muu este.
- Sisäinen savupiippu on parempi ja ulkoisen savupiipun täytyy olla kunnolla eristetty.
- Savupiipun tulee olla puhdas ja ilman minkäänlaista likaa, lintujen pesiä tai vastaavia esteitä.
- Kamiinan piippua ei saa liittää syvälle savupiippuun, koska se vähentää savun kulkua ulos.
- Kaikki savupiipun tarpeettomat aukot tai puhdistusluukku on suljettava.

OIKEA

VÄÄRÄ



## TULEN TEKEMINEN

Kun ymmärrät kamiinasi hallintalaitteet ja olet valinnut oikeat polttopuut, olet valmis tulen tekemiseen.

Kun sytytät tulen ensimmäistä kertaa, tällöin kamiina päästää savua ja kaasuja. Tämä on normaalia kamiinan valmistuksessa käytettävien maalien ja öljyjen palamista. Jos mielestäsi on tarpeen, avaa muutama ikkuna huoneesi tuulettamiseksi. Savu ja kaasu yleensä häviävät 10-20 minuutin käytön jälkeen. Haju ja savu loppuvat, kun kamiina on "kovettunut".

### Tulen sytyttäminen

1. Avaa ovi ja aseta tiukasti kierrettyjä sanomalehden palasia keskelle tulipesää. Järjestä sytykkeet ristikkäisen kuvio mukaisesti sanomalehden päälle. Sytykkeitä tulisi olla noin kymmenen kappaletta.
2. Avaa täysin primääri-ilman säädin
3. Sytytä sytykkeiden alla oleva paperi
4. Sulje ovi ja anna tulen palaa.
5. Kun sytykkeet palavat, avaa ovi ja lisää halkoja.
6. Kun tuli palaa kunnolla, käytä primääri-ilman säädintä saadaksesi halutun palomäärän.

### TAKUUEHDOT

Takuu on voimassa ostopäivästä alkaen, jonka ostaja voi todistaa osoittamalla vahvistetun ja allekirjoitetun takuukirjan. Takuukirja sisältää ostajan tietoja, kuten osoite, ostopäivä, jälleenmyyjän tai hänen edustajan allekirjoitus ja leima. Yksityiskohtainen takuukirja tulee laatia ja vahvistaa TIM SISTEM jälleenmyyjän puolesta.

Takuu kuitataan seuraavissa tapauksissa:

- Tuotetta on käsitelty ohjeiden mukaisesti
- Tuote ei ole vaurioitunut
- Takuukirja tarkastetaan TIM SISTEM jälleenmyyjään tai hänen edustajansa puolesta

Tuotteen nimi	Sarjanumero	Ostopäivä	Jälleenmyyjän tai hänen edustajan allekirjoitus ja leima
MAGIC KAMIINA			