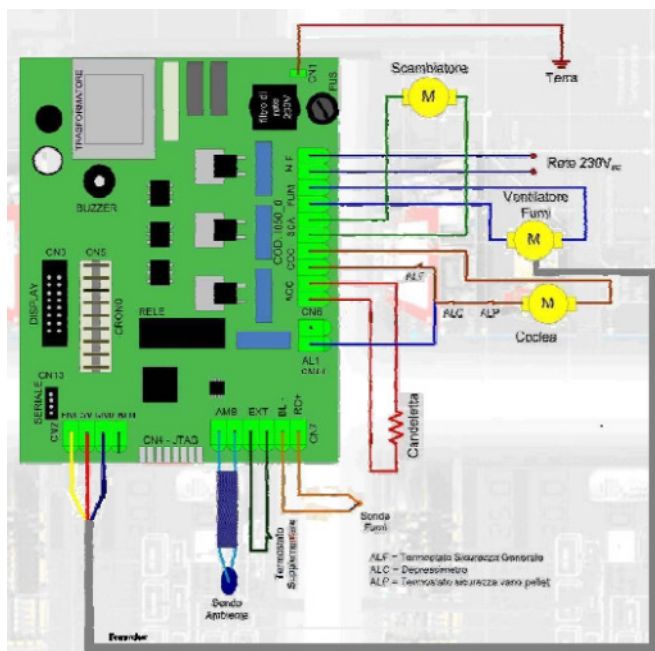


Joonis 21

Vajutades nuppu 4 saate kustutada kõik alarmid ekraanilt. Alarmi helile järgneb signaalheli.



Joonis 22. Elektrooniline skeem

PRETENSIOONID

Pretensioonide esitamise aeg on 24 kuud alates ostukuupäevast.

Pretensioone on õigus esitada kui kamin on paigaldatud vastavat paigaldusjuhendile kvalifikatsiooni omava spetsialisti poolt ja kaminat on kasutatud vastavalt kasutusjuhendis toodud juhiste arvestades head kasutustava. Pretensioonide esitamise aeg on 2 aastat alates ostukuupäevast ja tagab kamina tasuta parandustööd selle perioodi vältel.

Pretensioone ei ole õigus esitada järgmistel juhtudel:

- Kaminaklaasi ja ukse ning klaasi tihendite purunemine (need on n.n. kulumaterjalid, mille eluiga sõltub kamina kasutustihedusest ja pelletite kvaliteedist)
 - Kahjustused, mis on põhjustatud mehhaanilistest löökidest; määrdumisest; kamina ümberehitamisest; puudulikust hooldusest ja puhastamisest; kemikaalidest; keskkonnast (niiskus ruumis); valedest hoiustamistingimustest; eaprofessionaalsetest parandustöödest; transpordikahjustustest; valest paigaldusest ja kasutusest.
- Värvitud ja lakitud osad muudavad kasutuse käigus värvi, mis on loomulik selliste seadmete puhul.

Maaletooja
SVT Balti OÜ Hoiu 9a Laagri 76401 www.svt.ee
Tel. +372 6562632; e-post: info@svt.ee

Paigaldus- ja kasutusjuhend Pelletikamin ALFA 9

Enne pliidi paigaldamist palun järgnev juhend hoolikalt läbi lugeda!

ÜLDINFO

Palun lugege käesolevat kasutusjuhendit hoolikalt ja toimige vastavalt sellele kamina paigaldamisel ja kasutamisel.

Lapsed ja arengupeatusega inimesed ei tohi käsitleda kütteseadet. Hoidke lemmikloomad pelletkaminast (edaspidi KAMIN) eemal.

Töötamise ajal kamin kuumeneb. Ärge puudutage sel ajal kamina osi nagu ukseklaas, suitsutoru ja koldeuks kuna on oht saada põletushaavu. Ärge lubage lapsi kütmise ajal kamina lähedale.

Ärge avage kolde ust kamina töötamise ajal.

Eemalda tuhk ja koristage kolle alles siis, kui kamin on jahtunud.

Kasutage ainult originaalvaruosi kamina parandamiseks.

Kamin on mõeldud kütmiseks ainult pelletitega.

Graanulid peavad olema kõrge kvaliteediga, kõrge kütteväärtusega, kuivad, silindrilised, tiheda struktuuriga ning kompaktsed.

Kamina paigaldamisel peab korstna tõmme jääma kehtivate normide piiresse (2- 12Pa).

Ruum, kus kamin töötab, peab olema hea loomuliku või sund värske õhu juurdevooluga.

Kamin on valmistatud taaskasutatavast materjalist.

Ventileerige ruumi esmase kütmise ajal, sest kamina esmasel kuumenemisel võib esineda värvi kinnitumisel tekkivat spetsiifilist lõhna ja õlide aurustumist.

Kamin on varustatud reguleeritavate jalgadega ja neid reguleerides tuleb kamin loodida horisontaal- ja vertikaalsuunas.

Teata kõikidest rikestest või talitlushäiretest volitatud müüjale telefoni teel või kirjalikult.

Omapoolilise remondi ja/või mitte tootjapoolsete varuosade kasutamise puhul katkeb pretensioonide esitamise õigus.

Kamin on varustatud süüteseadmega, mistõttu mingil muul moel tule süütamine koldes on keelatud.

Kui kasutusjuhendit ei järgita ei kannata tootja vastutust kahjude eest, mis võivad tekkida kamina kasutamisel.

TEHNILISED NÄITAJAD

Kamina mõõdud:

-laius.....	500 mm
-sügavus.....	470 mm
-kõrgus.....	940 mm

Suitsutoru läbimõõt.....	80 mm
Suitsutoru ühenduse keskpunkti kõrgus põrandast.....	350 mm
Kamina maksimaalne võimsus.....	8,5 KW
Maksimaalne küttekulu.....	1,92 kg/h
Kasutegur maksimaalvõimsuse puhul.....	88 %
Kamina minimaalne võimsus.....	3,02 KW
Minimaalne küttekulu.....	0,6 kg/h

Kasutegur minimaalvõimsuse puhul.....	75,42%
Minimaalne nõutav tõmme korstnas.....	2 Pa
Optimaalne tõmme korstnas.....	12 Pa
Kõetav ruumala.....	110-140 m ³
Kütusesalve maht.....	23 kg
Maksimaalne tööaeg täis salvega.....	35 h
Minimaalne tööaeg täis salvega.....	11 h
Maksimaalne elektri tarbimine.....	450 W
Kamina kaal::	
-neto.....	110 kg
-bruto.....	128 kg

KAMINA PAIGALDAMINE

Kamina võib paigaldada vastavat oskust omav spetsialist.

Elektrisüsteemiga ühendamine

Kamina võib paigaldada hea ventilatsiooniga ruumi. Ühendage kamin voluvõrku 230V, 50Hz.

Toitekaabel peab olema terve, ilma väliste defektideta ja olema paigaldatud nii, et see ei puutuks kokku kamina kuumenevate pindadega.

Ühendamine korstnaga

Enne korstnaga ühendamist tuleb veenduda selle korrasolekus (pragudeta, puhastatud). Kamina lähedale ei tohi paigaldada puidust ja muudest kergesti süttivatest materjalidest esemeid.

Minimaalne kaugus peab olema 15cm kamina tagant, 25cm külgedelt ning 30cm eest.

Kui põrand kamina all on valmistatud kergesti süttivast materjalist (puit, linoleum, laminaat), on kamina alla vajalik panna kaitseplekk või karastatud klaasist plaat mõõtudega 10 cm kaminast laiem külgsuunas ja 30 cm eest.

Kamina tagaseinas on suitsutoru ühendusmuhv d80mm, mille kaudu ühendatakse kamin korstnaga.

Enne kamina paigaldamist kontrollige kindlasti korstna korrasolekut, kuna sellest sõltub paljuski kamina korralik töötamine. Lihtsaim viis korstna tõmbe kontrollimiseks on kasutada küünlaleeki. Kui põlev küünel asetada korstna lõõri juurde ja leek tugevalt paindub ava suunas, on korsten töökorras, vastasel juhul tuleb leida ja kõrvaldada viga (vead) korstna konstruktsioonis või puhastada seda.

ESIMENE KÜTMINE

Esimesel kütmisel eraldub erinevaid gaase ja aure materjalidest, mida on kasutatud kamina kaitsmiseks korrosiooni eest, samuti värvi kivistumisel eralduvaid gaase. Seega tuleb ruumi, kuhu kamin paigaldati, korralikult ventileerida seni kuni aurude ja gaaside eraldumine on lõppenud.

Veenduge, et kamin on õigesti ühendatud korstnaga ja on ohutus kauguses põlevatest materjalidest ning varustatud kõrge kvaliteediga pelletitega ning on tagatud piisav põlemisõhu juurdevool.

Kamina tagaküljel all vasakus nurgas on lüliti märkidega 0 ja 1 (pilt 2). Lülitage lülitisnupp asendisse 1 ja järgige juhiseid peatükist "Kasutusjuhend".

Süütamise alarm

Juhul kui pelletid ei sütti süütamisfaasis ilmub ekraanile teade „**ALAr Acc no**“ (Joonis 18) ja kamin lülitatakse välja.

See on kõige levinum veateade kamina esmakordsel käivitamisel, kui pelletite söötja on tühi. Tühista häire vajutades klahvi 4 ja alustage käivitamist uuesti. Söötjas võib olla ka ummistusi (võrkehad nt. plast, puit jne).

Veenduge, et viga ei ole selles. Kui kõik on korras, saab viga olla ainult süütajas.



Joonis 18

Elektrikatkestuse alarm

Elektrikatkestuse puhul ilmub pärast voolu taastumist ekraanile teade ALAr no rEtE (Joonis 19). Lülitage kamin välja ja alustage uuesti käivitusega.



Joonis 19

Alarm ALAr Fan (suitsugaaside väljatõmbe ventilaator)

Kui ilmneb viga suitsugaaside väljatõmbe ventilaatori töös ilmub ekraanile teade **ALAr FAn FaiL** (Joonis 20) ja kamin lülitub automaatselt välja.



Joonis 20

„StoP Fir“ (ei ole alarm)

„StoP Fir“ (Joonis 21) ei ole alarm ja see on kamina normaalne olek. Selline kiri ilmub näiteks kui kaminat puhastatakse.



Termostaa
180°C

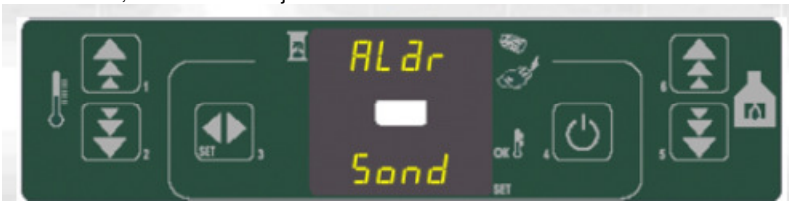
11

Termostaat 80°C

Joonis 14

Alarm ALAr Sond (suitsugaaside andur)

Heitgaaside temperatuuri mõõdetakse pidevalt ajal, mil kamin töötab. Sõnum **ALAr Sond** (joonis 15) ilmub, kui anduril on rike või kui see pole korrektselt kinnitatud. Kui alarm on maha võetud, läheb kamin väljalülitamise režiimi.



Joonis 15

Alarm ALAr hot (suitsugaaside temperatuur kõrge)

Kui heitgaaside temperatuur tõuseb üle ettenähtud piiri (280°C), ilmub ekraanile teade **ALAr hot** (joonis 16). Sellisel juhul läheb kamin väljalülitamise režiimi. Kui sama alarm ilmub uuesti peale uut käivitust, kontakteeruge kamina müüjaga.



Joonis 16

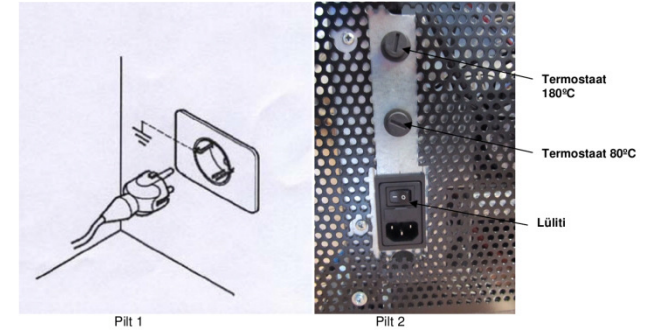
Tulekolde alarm: näitab seda, et tulekolde temperatuur on liiga kõrge ja kuvatakse **"HOT TEMP ALAR"**. Selle alarmi tulemusena lülitatakse suitsugaaside väljatõmme maksimumini ja pelletiteo töö viiakse miinimumini. Tavalise töörežiimi taastamiseks vajutage ja hoidke 3 sekundit all nuppu 4.

Tulekolde või pelletiteo ülekuumenemine, mille tulemusena termostaadi temperatuur tõuseb üle lubatud piiri. Kuvatakse „**ALAr dEP no**“ (Joonis 17) ja kamina töö peatatakse. Kui kamina jahutusprotsess on lõppenud tuleb taastada blokeeritud termostaadi töö. Selleks tuleb eemaldada kamina tagaseinas olevate termostaatide platmassist katted (pilt 2) ja vajutada termostaadi nuppu kuni kostub õrn metalli heli. Peale seda hoidke nuppu 4 all 3 sekundit ja kamin lülitatakse taas sisse. Ülemine termostaat reageerib kui tulekolde temperatuur tõuseb üle 180°C ja alumine kui pelletitigu kuumeneb üle at 80°C.

MÄRKUS: Selle alarmi põhjuseks võib olla hoopis puhastamata põlemiskamber või blokeeritud suitsutoru.



Joonis 17

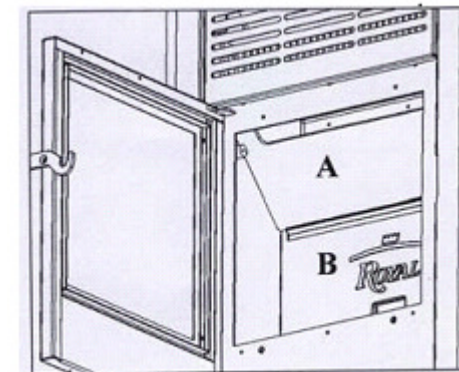


Pilt 1

Pilt 2

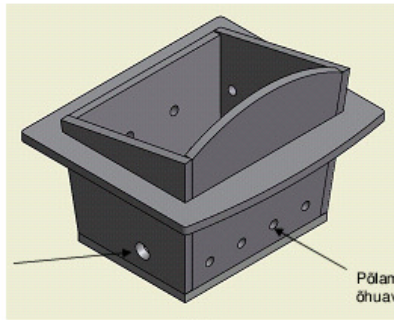
KAMINA PUHASTAMINE JA HOOLDUS

- Puhastamise ajal peab kamin olema vooluvõrgust välja lülitatud/ tõmmatud.
- Puhastage kaminat alles siis, kui see on jahtunud.
- Koldeukse klaasi puhastamiseks tuleb kasutada selleks ette nähtud vahendeid (kaminaklaasi puhastusvedelikke), mitte kasutada abrasiivseid materjale. Enne puhastamist peab klaas olema jahtunud. Klaas peab olema kuiv enne kamina käivitamist.
- Värvitud pindu mitte puhastada abrasiivsete vahenditega. Kasutage lahust vee ja pesuainega. Hoolikalt puhastada määrduvad osad niiske lapi või käsna, loputage puhta veega. Samal ajal tuleb silmas pidada, et vesi ei satuks kamina elektriühendustele.
- Põlemiskamber ja tuhasahtel tuleb puhastada peale igakordset kamina kasutamist. Kasutage selleks tahmimurit või teisi käepäraseid vahendeid.
- Tühjendage tuhasahtlit regulaarselt, aga ainult siis kui kamin ei tööta.
- Veenduge alati, et põlemiskamber ja õhu juurdevoolu avad on puhtad (pilt 4).
- Kahe nädala tagant tuleb eemaldada kolde lagi (pilt 3) ja puhastada selle tagune ruum tolmuimejaga.
- Kord kuus tuleb puhastada ruum tuhasahtli taga eemaldades selleks kaas (pilt 5). Kaane saab eemaldada kruvides lahti 4 mutrit. Puhastage kamber tolmuimejaga. Enne kamina sisselülitamist kinnitage kaas tagasi. Samuti eemaldage malmist kaas koldes ja puhastage kamber selle taga tolmuimejaga. Enne käivitamist kinnitage kambri kaas tagasi.

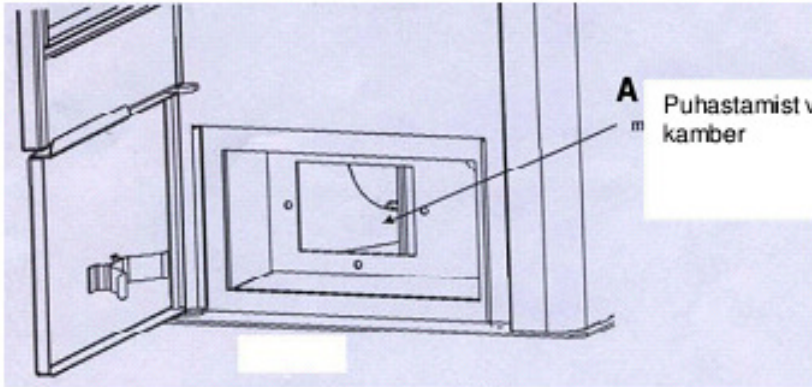


Pilt 3

Süütamisava



Pilt 4



Pilt 5

PELLETID

Kirjeldus

Pellet on toode, mis on saadud kõrge kütteväärtusega puidu hakkepuru kokkupressimise teel suure surve all, ilma täiendavaid sideaineid kasutamata. Pelletgraanulid on CO2 neutraalsed, s.t. nad ei suurenda kasvuhoonegaaside hulka atmosfääris. Puit kui peamine pelleti koostisosa on taastuv energiaallikas ja kütus tulevikus.

Omadused:

Pelletite põletamisel tekib ainult 1 % tuhka.
 Energeetiline väärtus on umbes 5kWh/kg.
 2kg pelletteid vastab 1l kütteõlile.
 1m³ pelletite mass on umbes 640kg.

Kuidas kindlaks teha kvaliteetset pelletit:

Pellet peab olema silindriline, pelleti läbimõõt peab olema 6- 7mm ja pikkus 30mm.
 Silindriline pind peab olema särav ja läikiv.
 Niiskusk peab olema väiksem kui 10%.
 Pakend peab olema hermeetiliselt suletud, kuna pellet imab vett.
 Vette asetades vajub kõrge kvaliteediga pellet põhja.

Pelletite varu ei tohi hoida kaminale lähemal kui 2m!

"ON1" tähistab, et Day 1 (mis on seadistatud eelnevalt ajanäiduga UT01) on antud programm aktiivne. Programmi deaktiveerimiseks antud päeval tuleb vajutada nuppu 2 ja kuvatakse OFF1 (programm on Day1 deaktiveeritud).

Kui olete rahul sellega, et programm 1 on aktiivne DAY 1 nädalapäeval, siis vajutage nuppu 1 ja liikuge edasi ON2 ja nii seadistage kõik nädalapäevad programm 1 raames. Peale Programmi 1 nädalapäevade seadistamist vajutage nuppu SET, et liikuda edasi Programmi 2 seadistamisele korrates Programmi 1 seadistamise etappe.

Juhul kui te soovite ühte või kõiki programme välja lülitada, tuleb seda teha deaktiveerides programm kõikidel nädalapäevadel.

ALARMID

Kui juhtub mingi häire kamina töös, annab kamin sellest märku alarmiga ja ekraanile kuvatakse teade põhjusest:

ALARMI PÕHJUS	EKRAANILE KUVATAKSE
Suitsugaaside andur	ALARM SOND FUMI
Kontrollige suitsugaase (temperatuur kõrge)	ALARM HOT TEMP
Süütamine ei õnnestunud	ALARM ACC NO
Kamina töö on peatunud	ALARM NO FIRE
Puudub elektritoide	ALARM NO RETE
Pelletitüügi ei toimi	ALARM DEP NO
Termostaat ei toimi	ALARM DEP NO
Suitsugaaside rõhu muutumine	ALARM DEP NO

Kui kamina töös esineb häireid võetakse kasutusel järgmised meetmed:

- 1) Pelletite etteandmine lõpetatakse
- 2) Suitsugaaside väljatõmbe ventilaator lülitatakse kuni 20 minutiks maksimumkiirusele. Taaskäivitamiseks peab kamin olema täielikult jahtunud. Seejärel võite alustada käivitust vajutades nuppu 4 (on/off).

Kui kamin ei ole veel jahtunud kuvatakse ekraanil „AttE“ (Joonis 13).



Joonis 13

Alarm ALAr dEP no (rõhu alarm)

Kui suitsugaaside liikumisel on füüsilisi takistusi või suitsuteedes esineb rõhu muutusi ilmub ekraanile teade **ALAr dEP no** (Joonis 14).

Kontrolli, kas on füüsilisi takistusi suitsuteedes ja kas kolde uks sulgub hermeetiliselt. Kõrvaldage ilmnenuvad vead.



UT10: Programmi 2 aktiveerimine/väljalülitamine, valides nädalapäevi nuppudega 1 ja 2 ning kinnitamine nupuga 3.

UT11: Programmi 3 algus (täpsusega 10 min)

UT12: Programmi 3 lõpp (täpsusega 10 min)

UT13: Programmi 3 aktiveerimine/väljalülitamine, valides nädalapäevi nuppudega 1 ja 2 ning kinnitamine nupuga 3.

UT14: Programmi 4 algus (täpsusega 10 min)

UT15: Programmi 4 lõpp (täpsusega 10 min)

UT16: Programmi 4 aktiveerimine/väljalülitamine, valides nädalapäevi nuppudega 1 ja 2 ning kinnitamine nupuga 3.

MÄRKUS: Näitajate muutmise funktsioonist lahkumises kasutage nuppu 4.

Kamina programmeerimisel on võimalik kasutada 4 programmi päevas kordusega 7 päeva nädalas. Day1 on päev, mil kamin on programmeeritud.

Nädalapäeva ja kellaaja seadistamine

Ajanäit kuvatakse ekraani alumises osas. Kell töötab ka juhul kui kamina toide on katkenud, kell on varustatud patareidega.

Ajanäit peab olema programmeeritud juhul kui soovite kasutada kamina programmeerimisvõimalusi tööaja reguleerimiseks.

Ajanäitu saab programmeerida:

Vajutage nuppu 3 kaks korda ja teile kuvatakse vilkuv **UT01**.

Siis vajutage nuppe 1 ja 2, et programmeerida nädalapäev (day 1 tähistab esmaspäeva ja day 7 vastavalt pühapäeva). Sobiva päeva valimiseks kasutage SET nuppu.

Teile kuvatakse vilkuv **UT02**. Siis vajutage nuppe 1 ja 2, et programmeerida tunninäit. Sobiva tunninäidu kinnitamiseks kasutage SET nuppu.

Teile kuvatakse vilkuv **UT03**. Siis vajutage nuppe 1 ja 2, et programmeerida minutinäit. Sobiva minutinäidu kinnitamiseks kasutage SET nuppu.

Teile kuvatakse **UT04**, mis tähtsatab tehniliste näitajate programmeerimist, mida saavad teha vaid selleks volitatud isikud.

Kui ajanäit on programmeeritud süttib led-lamp ekraani ülemises vasakus nurgas. Kontrollige veelkord ajanäidu õigsust ja vajadusel parandage seda käies veelkorra läbi ülaltoodud punktid.

Programmeerimisprotsessi katkestamiseks vajutage ja hoide all nuppu 4 vähemalt 2 sekundit.

Kamina automaatse sisse- ja väljalülitus

Automaatse sisse- ja väljalülituse programmeerimiseks tuleb esmalt seadistada kamina ajanäit.

Kui ajanäit on programmeeritud ja kuvatakse **UT04**, tuleb veelkord vajutada nuppu 3 (SET) ja ekraanile ilmub **UT05**. Nüüd saate valida kamina esmase automaatse sisselülituse aja kasutades selleks nuppe 1 ja 2.

Kaminat saab automaatselt sisse- ja väljalülitama programmeerida 4 korda päevas, 7 päeva nädalas. Esimene sisse- ja väljalülituse tsüklid toimub vastavalt programmile 1 ja selle näitajaid tähistavad **UT05**, **UT06** ja **UT07**. Järgmine sisse- ja väljalülituse tsüklid toimub vastavalt programmile 2 ja seda saate seadistada näitajatega **UT08**, **UT09** ja **UT10**. Kolmanda programmi näitajaid tähistavad **UT11**, **UT12** ja **UT13** ning neljanda omi **UT14**, **UT15** ja **UT16**.

Kui esimese programmi algusaeg on paigas kinnitage see vajutades SET nuppu ja teile kuvatakse **UT06**, mille alt saate valida nuppude 1 ja 2 abil programmi väljalülitusaja ja selle kinnitada SET abil. Teile kuvatakse **UT07**, kus te saate valida nädalapäevade kaupa kas antud nädalapäeval antud programm aktiveeritakse või mitte.

KASUTUSJUHE

JUHTPANEEL (joonis 6)

Juhtpaneel võimaldab juhtida kamina tööd. Ekraan ja sellel asuvad näitajad teavitavad kasutajat kamina töötamise üksikasjadest.

1: tõstab soovitud temperatuuri ruumis ja programmi funktsiooni päev ja kellaaeg seadistuseks

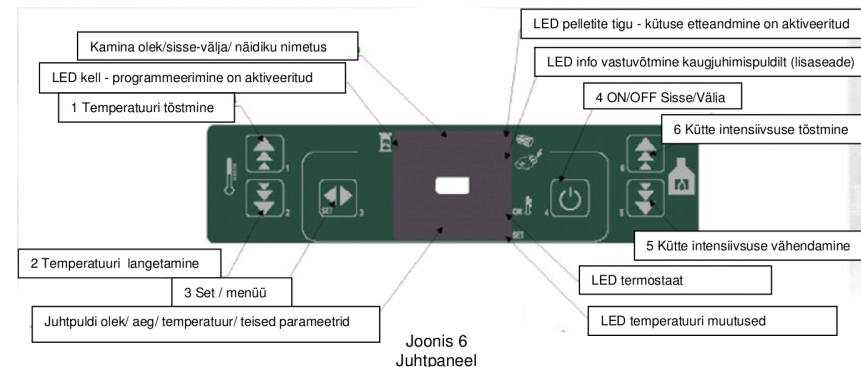
2: alandab soovitud temperatuuri ja programmi funktsiooni päev ja kellaaeg seadistuseks

3: SET programmi seadistus

4: ON / OFF sisse/välja lülitus, programmist väljumine

5: vähendab kütte intensiivsust 5 kuni 1

6: tõstab kütte intensiivsust 1 kuni 5



LED → Light Emitting Diode → Lamp

JUHTPANEELI FUNKTSIOONID

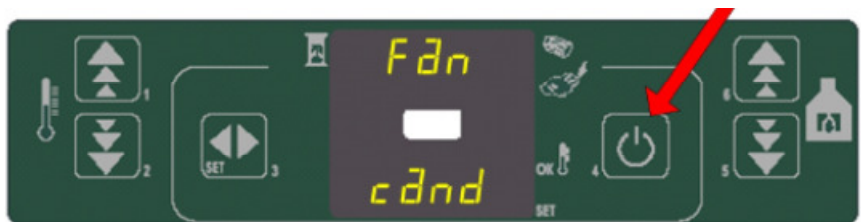
Kui kamin on ühendatud korstnaga ja vooluvõrku, lülitage toitelüliti kamina tagaküljel asendisse I.

Ekraanile ilmuvad järgmised teated:

Kellaaeg ja OFF - kamin ei tööta (joonis 8):

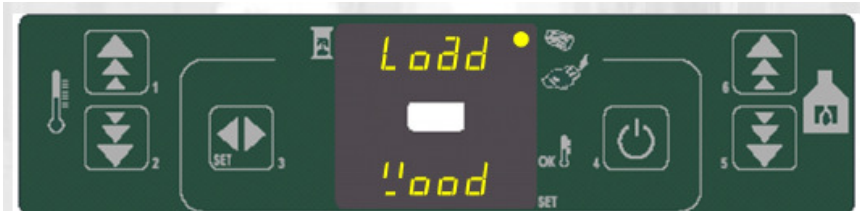


Kamina käivitamiseks hoidke klahvi 4 (ON/OFF) alla paar sekundit. Kamin pannakse tööle, protsess kestab umbes 20 sekundit.



Joonis 9.

Eelmise protsessi lõpus ilmub ekraanile teada "LOAD WOOD" (joonis 10). Pelletitigu hakkab pelleteid ette söötma ja süüteelement on süütevalmis. Sellele viitab ka LED tule süttimine ekraanil.



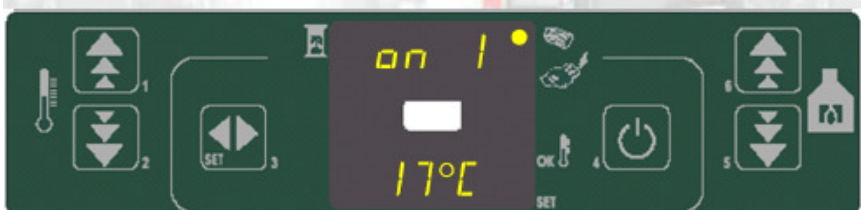
Joonis 10.

Kui vajalik temperatuur on saavutatud (umbes 15 minuti möödudes), antakse käsk tuli süüdata. Toimub tule stabiliseerumine ning ekraanile ilmub "FIRE ON" (joonis 11) ja värskes õhu ventilator on aktiveeritud.



Joonis 11.

Peale tule stabiliseerumist läheb kamin töörežiimi ja teil on võimalik reguleerida õhutemperatuuri nuppude 5 ja 6 abil (joonis 12).



Joonis 12.

Selles etapis on võimalik reguleerida kamina võimsust skaalal 1...5 nuppude 5 ja 6 abil. Kamina võimsust on võimalik reguleerida ainult juhul kui õhutemperatuur on madalam kui kaminalle etteantud soovituslik temperatuur. Kui soovitud õhutemperatuur on saavutatud on võimsus vaikimisi 1 ja seda ei ole võimalik reguleerida.

Lühiajalise elektrikatkestuse puhul lülitatakse sisse tugevdatud suitsu väljatõmme ja juhtpaneelile kuvatakse "COOL FIRE". Kui kolde jahutamine on lõppenud alustatakse uuesti süüteprotsessiga.

TÄHTIS!

Kui pelletite kvaliteet on hea ja õhutemperatuur on kõrgem kui 11 kraadi lülitab kamin end sisse 15 minuti tagant. Kui õhutemperatuur on madalam või süüde ei tööta korralikult võib juhtuda, et tule süütamine automaatselt ei õnnestu. Sellisel juhul tuleb kamin välja lülitada nupust 4, välja võtta ja puhastada malmist põlemiskamber (pilt 4) ning asetage see oma kohale tagasi. Seejärel võite kamina taas käivitada vajutades ja all hoides nuppu 4.

- **Juhul kui tuli ei ole kaminas veel kustunud ja oleks vaja kamina elektroonika uuesti sisse lülitada**, vajutage ja hoidke 2 sekundit all nuppu 6. See jätab vahele kamina eelsoojenduse ja kamin hakkab kohe uuesti tööle.
- **Töötemperatuuri muutmine** (soovitud õhutemperatuur). Selleks et muuta soovitud õhutemperatuuri, võite iga hetke vajutada nuppu 3 (menüü) ja seejärel muuta temperatuurinäit juhtpaneeli ekraani alumises osas.
- **Ruumi ventilatsiooni seadistamine**. Ventilatsiooni käsitsi seadistamiseks vajutage nuppu 3. Kuvatakse "SET X", kus vilkuv X tähistab õhuvahetuse kiirust. Kiirust saab muuta nuppude 5 ja 6 abil.

A = AUTO õhuvahetus on seotud kamina hetkel võimsusega

Käsitsi seadistused

1 = Kiirus 1

2 = Kiirus 2

3 = Kiirus 3

4 = Kiirus 4

5 = Kiirus 5

- **Kamina temperatuuri kuvamine**. Vajutage nuppu 1 ja ekraani allosas kuvatakse kamina hetke temperatuur, samal ajal kui ekraani ülasosas kuvatakse suitsu väljatõmbe mootori kiirus.
- **Kamina väljalülitamine**. Kamina väljalülitamiseks vajutage nuppu 4. Ekraani ülasosas kuvatakse OFF ja pelletite etteandmine peatatakse. Peale kamina jahtumist lõpetab töö värse õhu ventilator ja 10...15 minuti pärast lõpetab töö ka väljatõmbe ventilator.

Kaminat ei tohi elektrisüsteemist lahti ühendada või välja lülitada kamina taga asuvat pealülitist kohe peale kamina väljalülitamist juhtpaneelist. Selleks tuleb oodata kui kamina kõik töö lõpetamise ja jahtumisega seotud etapid on lõpule viidud.

MUUDETAVAD NÄITAJAD (Nupu 3 alt muudetavad näitajad)

Iga nupu vajutusega kuvatakse teile üks järgmisteks näitajatest, mida saate muuta nuppude 1 ja 2 abil.

UT01: nädalapäev. Day 1 ... Day 7 või OFF näitamaks, et päeva pole programmeeritud

UT02: kell – tunninäidu kuvamine

UT03: kell – minutinäidu kuvamine

UT04: tehniliste parameetrite kuvamine (tavakasutajale ligipääsmatu). **PALUN ÄRGE NEID PARAMEETREID MUUTKE. MUUTMISE ÕIGUS ON AINULT TOOTJAL VÕI VOLITATUD HOOLDETEHNKUL.**

UT05: Programmi 1 algus (täpsusega 10 min)

UT06: Programmi 1 lõpp (täpsusega 10 min)

UT07: Programmi 1 aktiveerimine/väljalülitamine, valides nädalapäevi nuppudega 1 ja 2 ning kinnitamine nupuga 3.

UT08: Programmi 2 algus (täpsusega 10 min)

UT09: Programmi 2 lõpp (täpsusega 10 min)