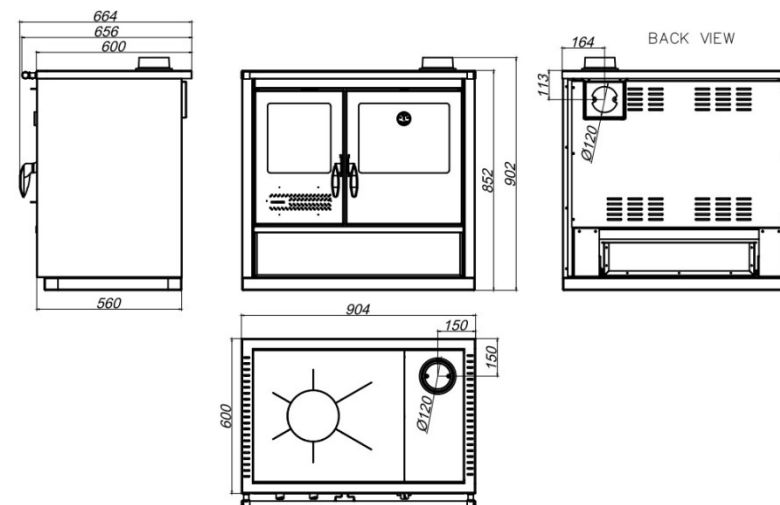


NORTH ECO liesien käyttöohje

Mitat



Liedessä voidaan polttaa puuta.

Sytytys:

Sytytysvaiheessa arina pitää olla vaaka-asennossa omalla paikallaan. Tulta sytytettäessä vedonsäätimen tulee olla täysin auki. Vedonsäätimet voivat olla täysin auki vielä n. 10 min ajan, jonka jälkeen on syytä pienentää vetoa saadakseen palo aika pidemmäksi. Tällöin lämpöä tulee tasaisesti ja tehokkaasti pidempään. Vedonsäädön ollessa kohdallaan liekin kärki ei pääse myöskään liian korkeaksi.

Savukaasun ohjaus:

Savukaasujen ohjauksen säätövipu sijaitsee paistounin luukun päällä. Säätövipun ollessa vedetty auki savukaasut kulkevat liesitason alta suoraan hormiin. Säätövipun ollessa kiinni savukaasut kiertävät sekä paistounin ympäri, että liesitason alta savuhormiin.

Hormiliitos:

Hormiliitos (halk. 120 mm) voidaan tehdä takaa tai päältä (ei keraamisella liesitasolla). Mikäli hormiliitos halutaan muualta kuin takaa, niin avaa tulipesän luukku, nosta kädellä alhaaltapäin liesitasoa ja nosta taso pois paikoiltaan. Valurautainen hormiliitos irroitetaan pitämällä kiinni putkesta ja kiertämällä sisäpuolella olevaa valurautaista rengasta vastapäivää kunnes se aukeaa. Tämän jälkeen avataan peitekilven ruuvit halutusta hormiliitoskohdasta, poistetaan peitekilpi ja asennetaan valurautaiset hormiliitokset paikoilleen ja peitekilpi ruuvataan siihen aukkoon, josta valurautaiset hormiliitokset siirrettiin.

Tavaravaunu:

Vaunussa voidaan säilyttää ruuanlaitotarvikkeita kuten esim. kattiloita ja peltejä. Vaunussa EI SAA SÄILYTTÄÄ mitään tulenarkoja materiaaleja eikä nesteitä. Vaunua ei myöskään pidä täyttää liian täyteen.

Huolto ja puhdistus:

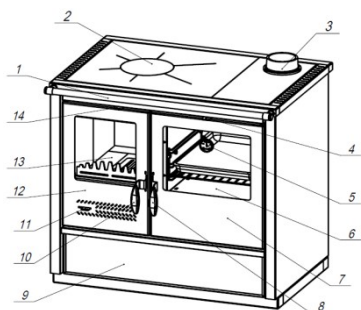
Tulisijan ja tuhkalaatikon käyttöikä voidaan pidentää tyhjentämällä tuhkat pesästä säännöllisesti ja riittävän usein. Myös arinan päältä tuhkat on syytä poistaa ennen seuraavaa käyttäkertaa, jottei liika tuhkakeros polta arinaa liian nopeasti. Keittotasoa puhdistetaan heti käytön jälkeen teräslastalla ja tarvittaessa kostealla pyyhkeellä. Puhdistuksen jälkeen anna tason kuivua lämmön avulla ja kun taso on kuiva rasvaa se sianihalla tai suolattomalla ruokaöljyllä. Vältä runsasta vedenkäyttöä tasoa puhdistettaessa, ettei vesi valu tulipesään ja lieden sisälle. Uunin puhdistukseen voidaan käyttää normaaleja uuninpuhdistukseen tarkoitettuja pesuaineita. Emaloituiden ulkopinnat pyyhkitään kostealla pyyhkeellä ja tarvittaessa voidaan käyttää astianpesuainetta tai yleispuhdistusainetta. Pesuaineenkäytön jälkeen on pinnat syytä huuhtoa kunnolla kostealla pyyhkeellä.

Uuninnohous:

Paistouunin alta saa lieden nuohottua kun paistouunin pohjapelti vedetään ulospäin ja nostetaan pois.

Suojaetäisyydet palaviin rakenteisiin: sivuilla 513mm, taakse 400 mm, yläpuolella 1200 mm ja eteen 800mm.

Palolaissa annetaan tarkempia määräyksiä suojaetäisyyksistä. Tulisijaa asennettaessa on syytä keskustella nuohoojan tai paloviranomaisen kanssa, jotta paloturvallisuus ei vaarantuisi. Tulisijan edusta on suojattava metallilevyllä, joka ulottuu vähintään 300 mm luukun molemmille sivuille ja 800 mm sen eteen. Jos lattia on palamatonta materiaalia, niin uunineduspeltiä ei tarvita.



1. Suojatango
2. Keittolevy
3. Hormiliitos (takaa tai päällä)
4. Savukaasun ohjaus
5. Lämpömittari
6. Paistouuni
7. Paistouuniluukku
8. Paistouuniluukun kahva
9. Tavaravaunu
10. Tulipesäluukun kahva
11. Vedonsäädö primääri-ilma
12. Tulipesänluukku
13. Tulipesä
14. Vedonsäädö sekundääri-ilma

Takuuehdot

Takuuaika on kaksi vuotta uuden takan ostokuitin päivämäärästä. Takuu on voimassa vain mikäli tämän käyttöohjeen teknisiä ja käyttöön liittyviä ohjeita on noudatettu.

TAKUU EI KATA OSIA, JOTKA OVAT SUORAAN TEKEMISISSÄ TULEN KANSSA, KUTEN LASI, TULITIILET, TULIPESÄN KATTOLEVY, ARINA JNE. TAKUU EI MYÖSKÄÄN KATA VAHINKOJA, JOTKA OVAT AIHEUTUNEET TULISIJAN VÄÄRÄN KÄYTÖN (YLLÄMMITTÄMINEN) SEURAUKSENA, OHJEIDEN VASTAISESTA HORMILIITOKSESTA TAI FYYSISESTÄ VOIMAN KÄYTÖSTÄ TULISIJAA KOHTAAN.

TAKUU VARAOSAT TOIMITETAAN MYYJÄLIIKKEELLE TAI KULUTTAJALLE VELOITUKSETTA. MUUTOIN ARVIOIMME TAKUUN LAAJUUDEN SOPIVAKSI KATSOMALLAMME TAVALLA. VAIN POIKKEUSTAPAUKSISSA (KUN TUOTETTA EI VOI KORJATA VARAOSIA VAIHTAMALLA) VOIDAAN KORJAUS TEHDÄ OSOITTAMASSAMME PAIKASSA. TOIMITUKSEN TULEE TÄLLÖIN TAPAHTUA MYYJÄLIIKKEEN KAUTTA.

SVT Balti OÜ Tel: 6562632 E-post: info@svt.ee www.svt.ee



DECLARATION OF PERFORMANCE according to Regulation (EC) 305/2011 No. 2016 - 026 - 0006

- | | |
|--|--|
| 1. Unique identification code of the product-type: | Room heaters fired by wood fuel without hot water supply
NORTH ECO |
| 2. Type, batch or serial number or any other element allowing identification of the construction product as required under Article 11(4): | Serial No (see rating label on the product): 00014 |
| 3. Intended use or use of the construction product, in accordance with the applicable harmonized technical specification, as foreseen by the manufacturer: | Freestanding fireplace for intermittent burning without hot water supply, with fire doors closed. |
| 4. Name, registered trade name or registered trade mark and contact address of the manufacturer as required pursuant Article 11(5): | TIM SISTEM d.o.o.
Prva industrijska str.No.9,
22 330 Nova Pazova, Serbia, e-mail: office@timsistem.rs |
| 5. Where applicable, name and contact address of the authorized representative whose mandate covers the tasks specified in Article 12 (2): | - |
| 6. System or systems of assessment and verification of constancy of performance of the construction product as set out in Annex V: | System 3 |
| 7. In case of the declaration of performance concerning a construction product covered by a harmonized standard: | Lab.TERMOPLAM LTD.
Novi Han, Republic of Bulgaria,
Body ID 2608: 1879 , Test report: No.26/16.06.2016 |
| 8. Declared performance: | |

Harmonized technical specification	EN 12815:2001/A1:2004/AC:2007	
Essential characteristics	Performance	
Fire safety		
Reaction to fire	A1	
Minimal distance to combustible materials	sides = 513mm, rear=400mm, front=504mm	
Risk of burning fuel falling out	Pass	
Fuel	Wood	
Fuel consumption	2,2 Kg/h	
Emission of combustion products	CO	1283 mg/Nm ³
	Dust	31 mg/Nm ³
	NOx	123 mg/Nm ³
	OGC	83 mg/Nm ³
Surface temperature	Pass (operating tool)	
Electrical safety	NPD	
Clean ability	Pass	
Maximum water operating pressure	- bar	
Flue gas temperature at nominal heat output	T= 298 °C	
Mechanical resistance (to carry a chimney/flue)	NPD	
Thermal output		
Nominal heat output	8,73 kW	
Room heating output	8,73 kW	
Water heating output	- kW	
Energy efficiency	η 78,4%	

9. The performance of the product identified in points 1 and 2 is in conformity with the declared performance in point 8. This declaration of performance is issued under the sole responsibility of the manufacturer identified in point 4.

26.06.2016.



Ivan Stanković
Ivan Stanković, CEO